

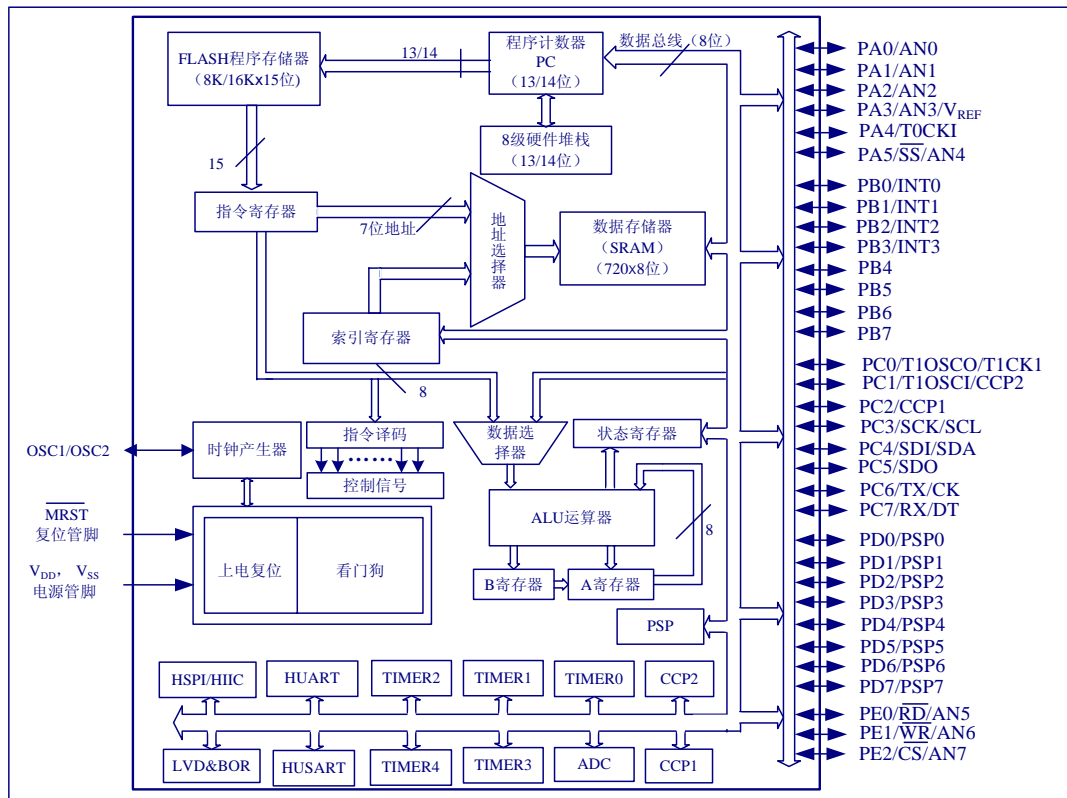
HR6P92/92H 8 位 MCU 产品简介

芯片特性

- 具有高性能的RISC CPU
- 仅48条精简指令
- 除部分程序跳转指令需要两个机器周期外，其余都只需要一个机器周期
- 工作频率为DC ~ 16MHz，一个机器周期为4个时钟周期
- 支持中断处理，21个中断源
- 8级硬件堆栈结构
- 8K/16K×15位的FLASH程序存储器
- 720字节的数据存储器，分为存储体组0、存储体组1、存储体组2、存储体组3、存储体组4、存储体组5、存储体组6和存储体组7共8个存储体组
- 复位向量位于0000_H，中断向量位于0004_H、000D_H和0021_H
- 支持上电复位和掉电复位
- 支持WDT（带RC振荡器）
- 支持编程保护
- 低功耗休眠方式
- 工作温度范围：-40 ~ 85℃

- 低功耗、高速FLASH CMOS工艺
- 完全静态设计
- 工作电压范围：3.5 ~ 5.5V
- **TIMER0**：带有8位预分频器的8位定时器/计数器
- **TIMER1/TIMER3**：带有预分频器的16位定时器/计数器。在使用外部晶体振荡时，在IDLE状态下仍然工作
- **TIMER2/TIMER4**：带有8位周期寄存器、预分频器和后分频器的8位定时器
- 两路**CCP**：捕捉器/比较器/脉宽调制器模块
- 8通道10位**ADC**模块
- 高速同步/异步发送/接收器**HUSART**
- 高速异步接收发送器**HUART**
- 并行从动口**PSP**
- 高速芯片间**HIIC**总线
- 高速同步串行通信接口**HSPI**
- 33个I/O引脚

模块框图

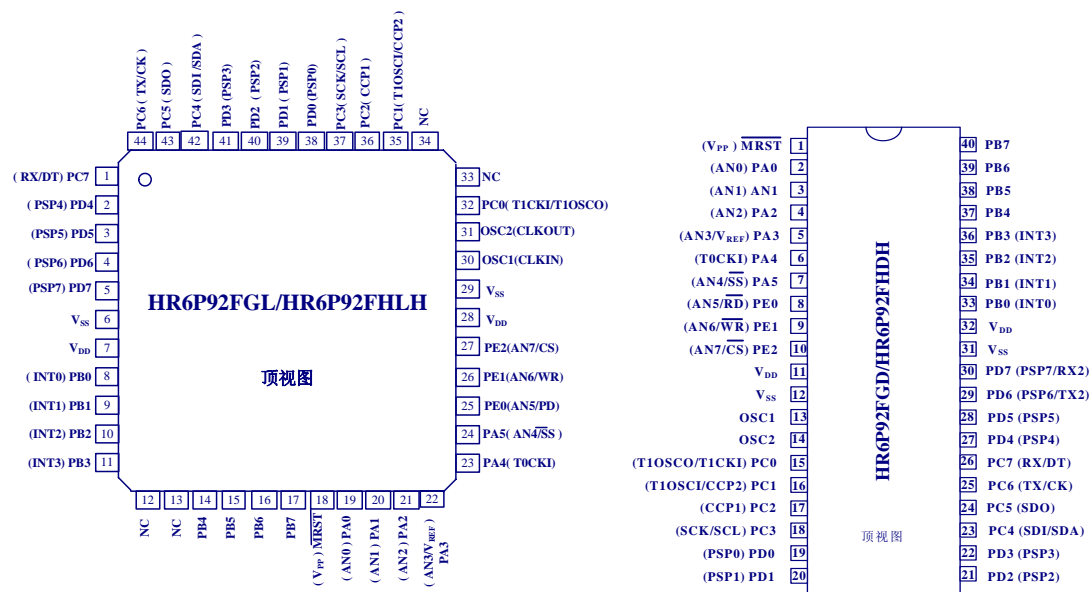


产品概述

HR6P92/92H芯片核心采用两级流水线，哈佛型RISC结构。指令集包含48条指令，大部分为单机器周期指令，指令编码效率高，非常容易进行扩展。

它还集成了众多片内外设如：模拟/数字转换器，硬件看门狗，一个16位定时器/计数器，两个8位定时器/计数器，两个带有周期寄存器的8位定时器，两路CCP（捕获/比较/脉宽调制）模块，HUSART（高速同步/异步发送/接收器）模块，HUART（高速异步接收发送器）模块，并行从动口PSP模块，HIIC芯片间总线，HSPI串行通信接口。支持低功耗休眠模式、外部中断、PB口高4位变化中断等，具有强大的中断处理能力。数据存储器存储深度为720×8位，程序存储器存储深度为8K/16K×15位。寻址方式有直接寻址、间接寻址和相对寻址三种。片内有上电复位和掉电复位电路。33个双向口，采用DIP40和LQFP44封装。

管脚分配图



开发工具

编程器、仿真器和编译器。

系统应用

白色家电、工控和工业仪表等领域。

联系方式

地址：中国上海市中山南二路 1089 号徐汇苑大厦 15 楼
 邮编：200030
 E-mail: sales@ichaier.com, fae@ichaier.com
 电话：+86-21-64572211
 传真：+86-21-64572618
 网址：http://www.ichaier.com/